
FICHE TECHNIQUE

Podium

SUDECO EVENTS

FICHE TECHNIQUE | PODIUM | SUDECO EVENTS

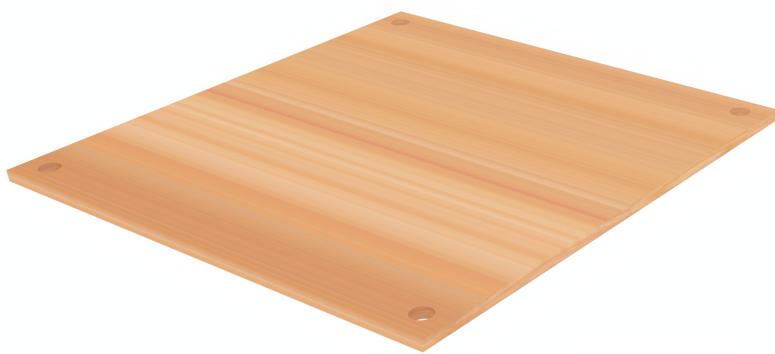
Sudeco Events vous propose son podium sous forme d'un système simple, pratique et ingénieux. Il est une évolution de notre piste de danse démontable qui se transforme en estrade. Il est destiné à toutes sortes d'utilisations comme : podium, défilés de mode, présentoir, estrade pour chorale, podium conférence, plancher pour stand...

Le système :

Un **cadre métallique** sur lequel vient se visser 4 **pieds**. Le **panneau** se positionne au dessus du cadre et se fixe grâce à 4 vis de maintien (celles qui auront servi à fixer les pieds).

www.sudeco-events.com

Les différents éléments



Le panneau



Le cadre



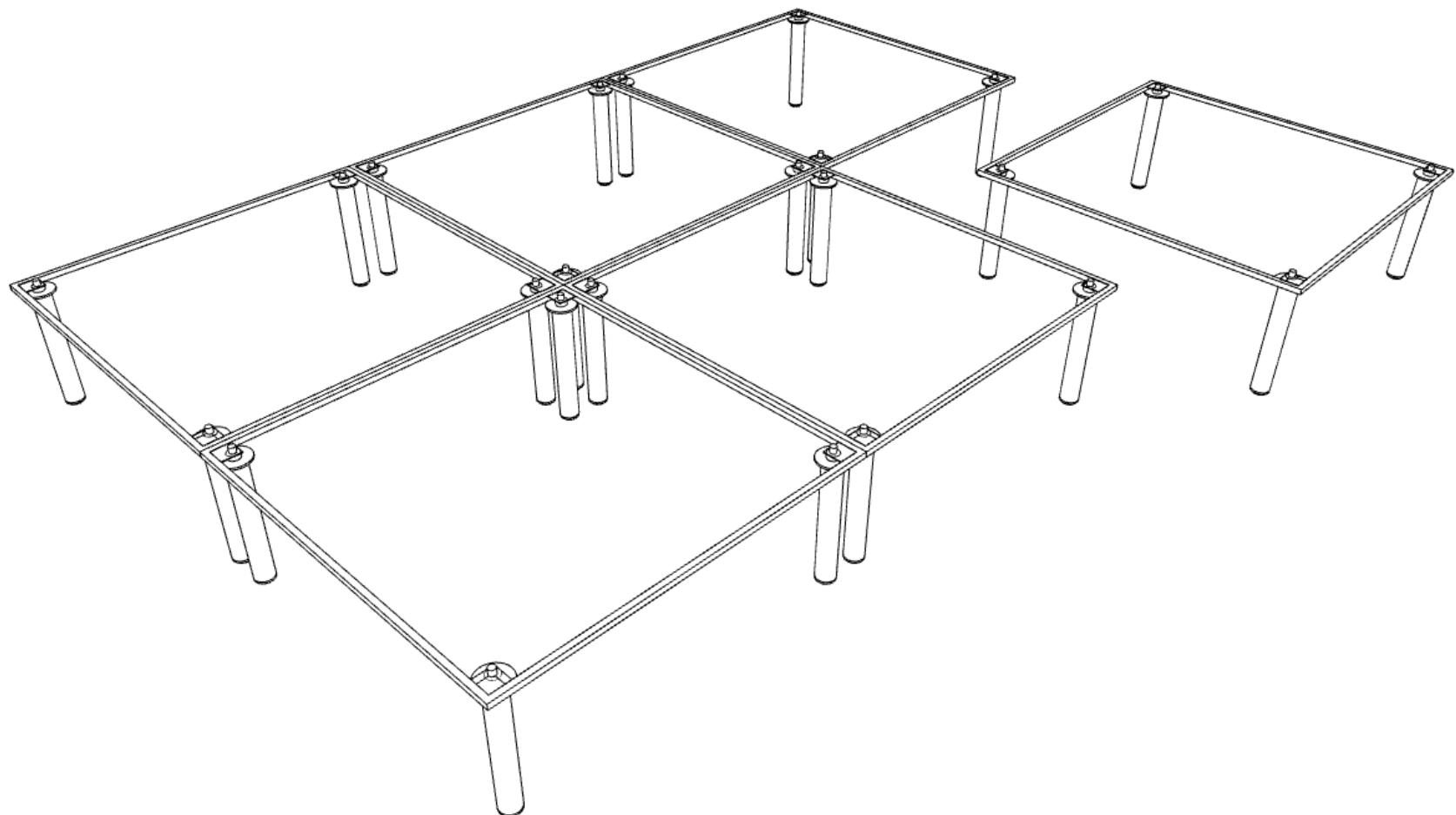
Les pieds

Panneau	MDF décor parquet hêtre - 1 x 1 m - épaisseur 22 mm
Cadres	Acier peint au four : noir martelé - 1 x 1 m - Tube 30 x 30 mm
Pieds	Acier zingué - Hauteurs 20 - 40 - 60 - 80 - 100 cm - 500 Kg/m ²

Etape 1

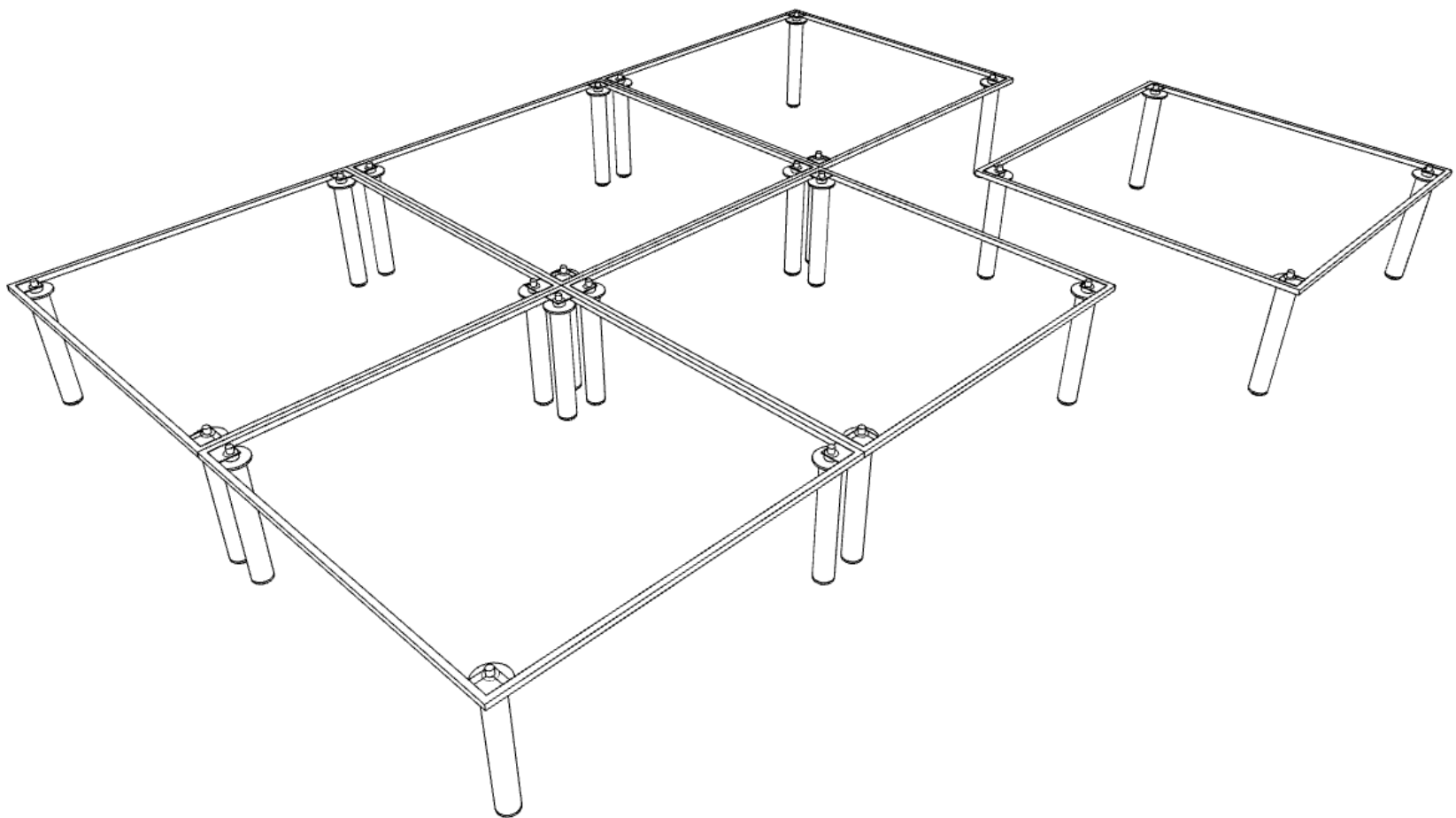
Fixez tous les pieds aux cadres grâce aux vis positionnés sur les cadres. La taille des pieds n'influe en rien le montage du podium. Ce sont les mêmes étapes quelque soit leur taille.

Une fois les pieds fixés disposez les cadres pour obtenir la forme de podium souhaitée.



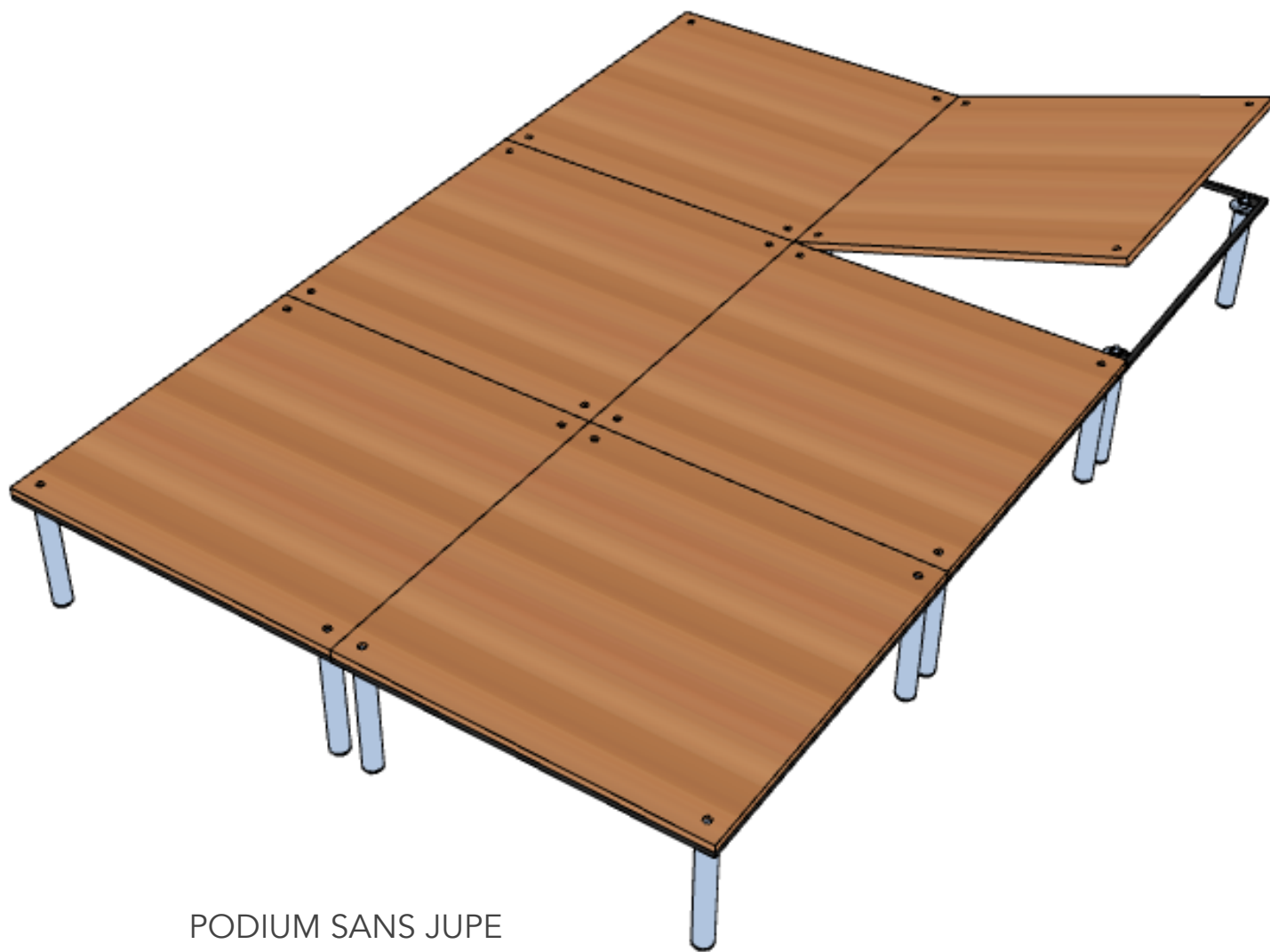
Etape 2

Vissez entre chaque cadre les vis L1 afin de rigidifier la structure et de la solidariser. Une fois la structure rigide vous pouvez ajouter la jupe de scène à l'aide des vis L2. Les trous pour les vis se trouvant à l'avant des cadres.



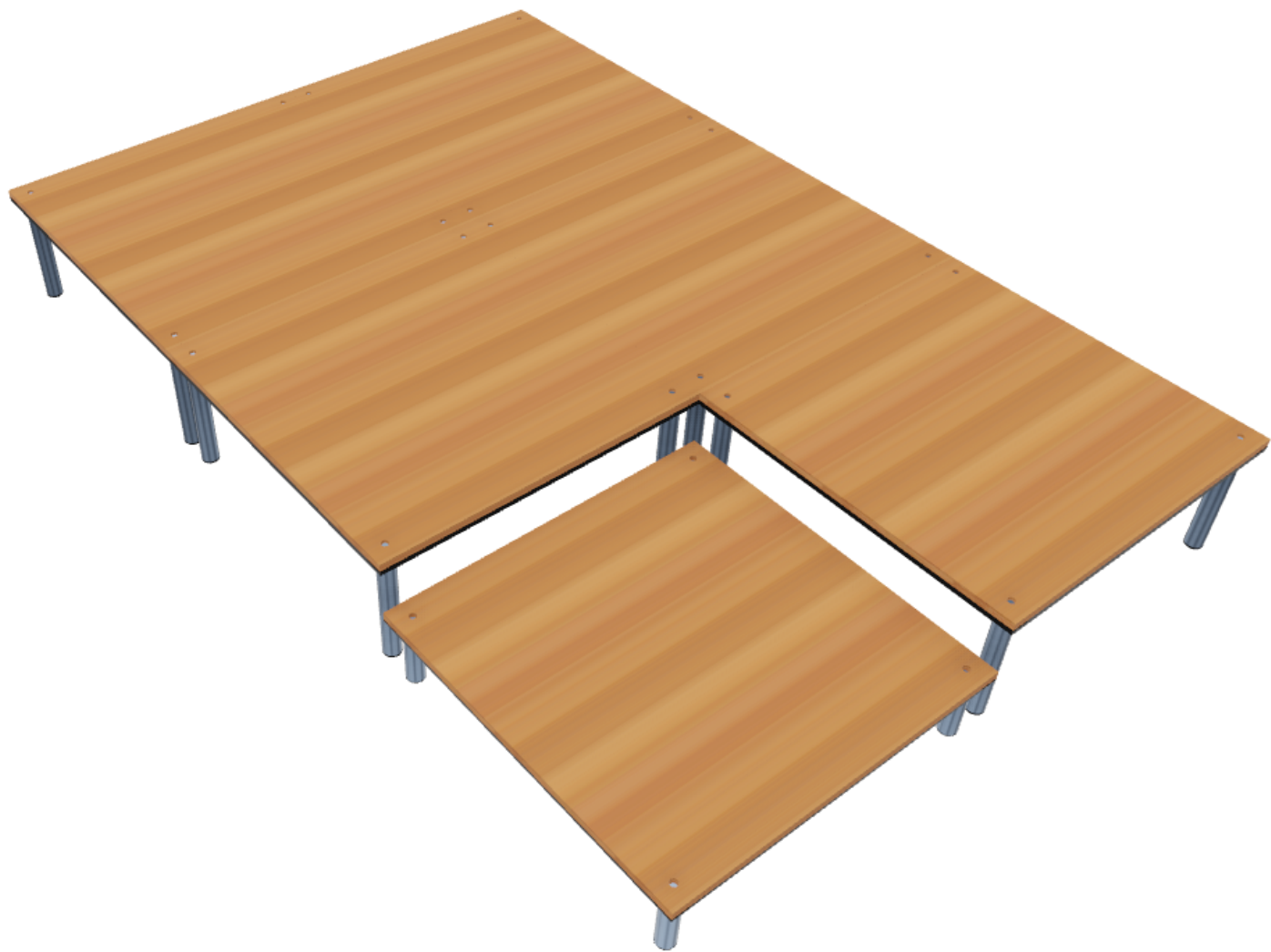
Etape 3

Vous pouvez disposer les panneaux sur les cadres.



Etape 4

Vous avez terminé le montage du podium. Des dispositions infinies existent afin d'intégrer des éléments au podium (ex : une marche, des totems pour écran TV,...)



PODIUM SANS JUPE / AVEC MARCHE INTÉGRÉE

FICHE TECHNIQUE | PODIUM | SUDECO EVENTS



www.sudeco-events.com